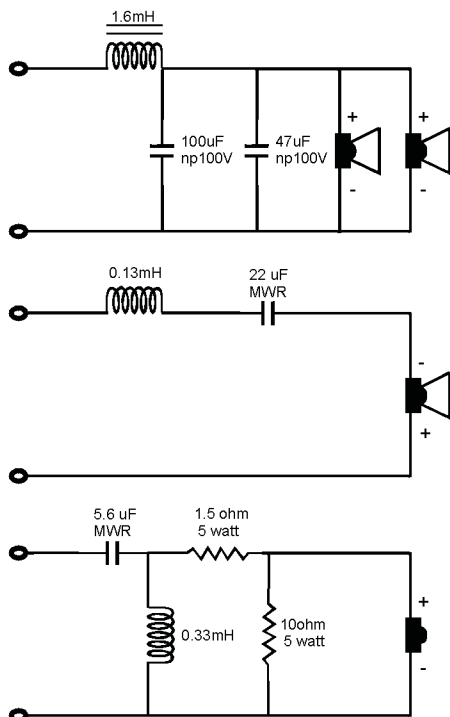
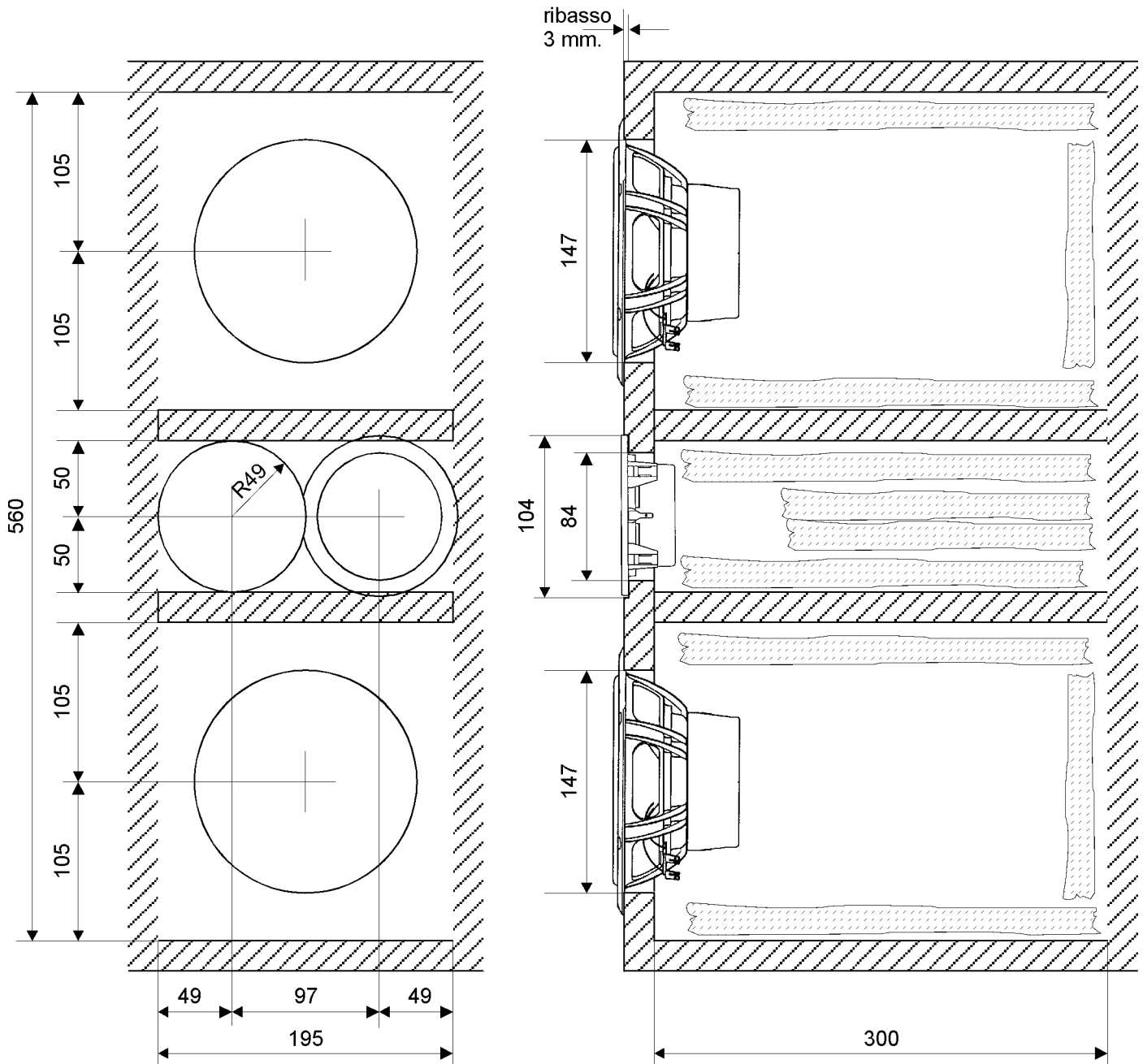


# CORSAIR



Mobile in MDF da 19 mm. di spessore sigillare bene ogni giuntura interna, applicare materiale fonoassorbente da 2.5- 3 cm. di spessore alle pareti come da disegno. Posizionare il diffusore preferibilmente sotto al televisore. Per la costruzione del cross-over consigliamo l'utilizzo di componenti Tec Precision.

**CARATTERISTICHE TECNICHE**

Diffusore a 3 vie  
 Woofer: TC18 schermato 2 pezzi  
 Midrange: TC11 schermato  
 Tweeter: TC26 schermato  
 Potenza nominale: 90 watt  
 Potenza musicale: 160 watt  
 Range riproducibile: 84Hz - 22KHz  
 Sensibilità (1W, 1m): 90dB